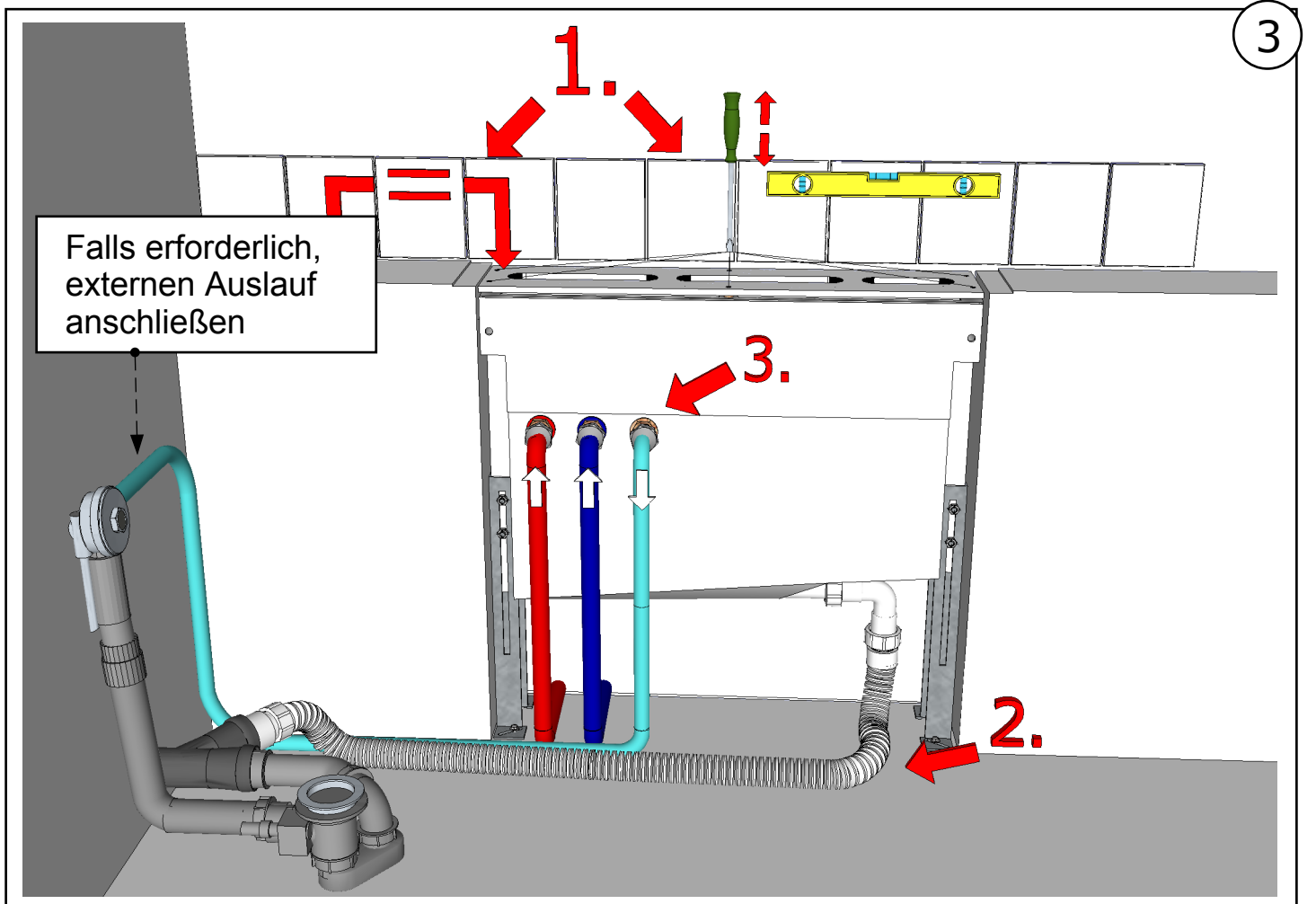
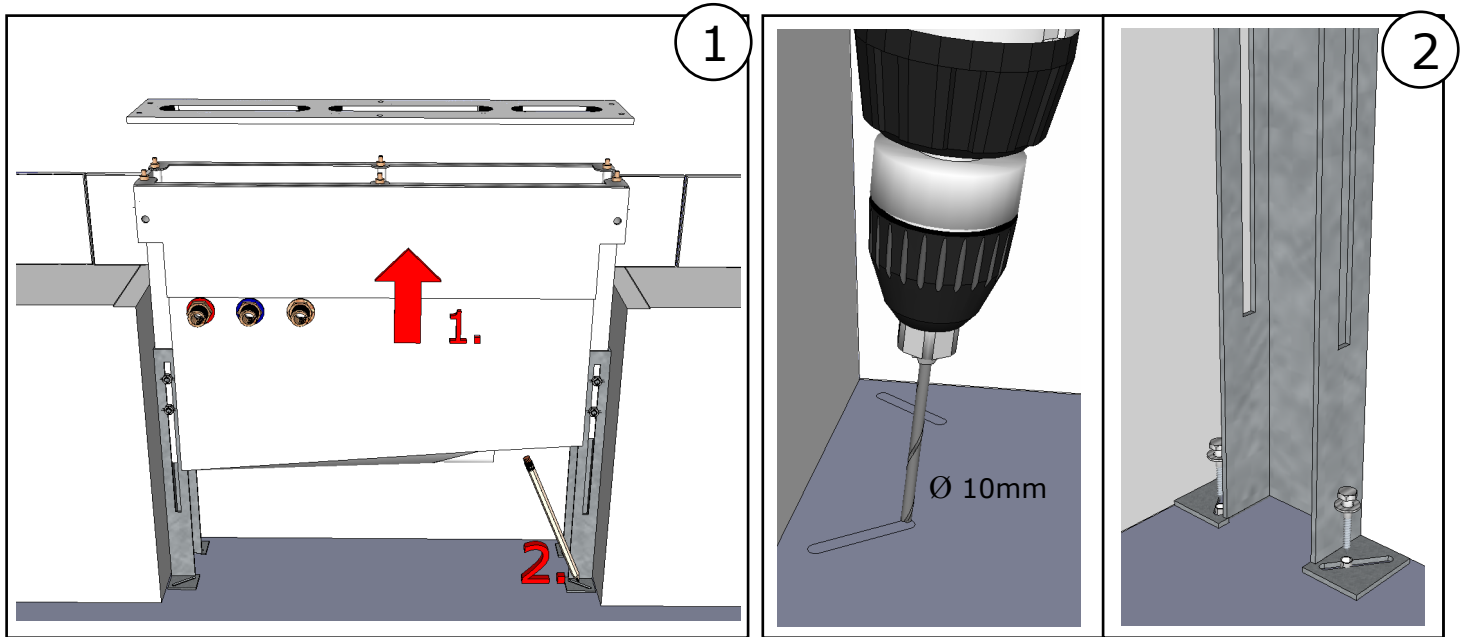
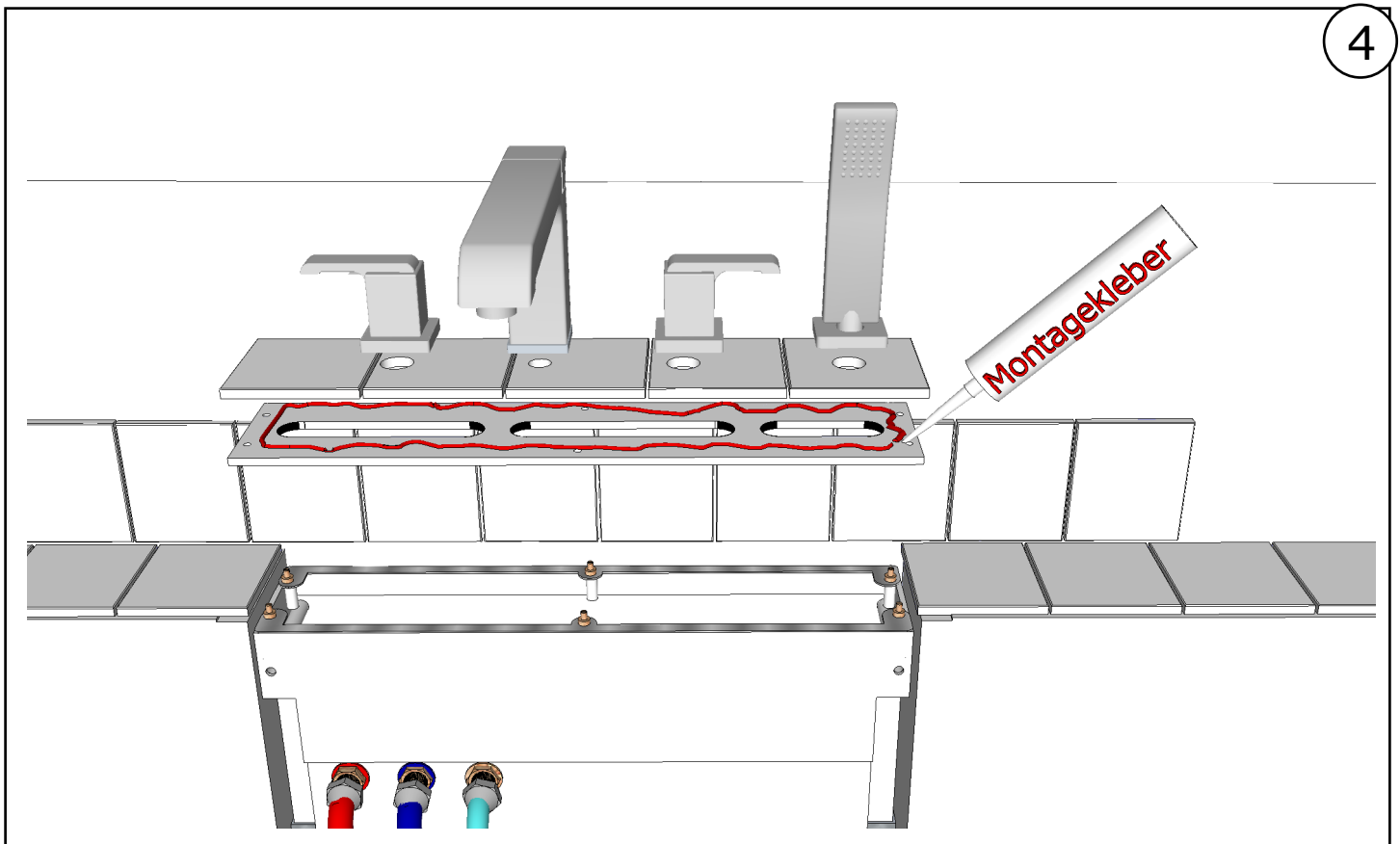


# Montagegestell mit Schlauchkasten zur Fliesenrandmontage



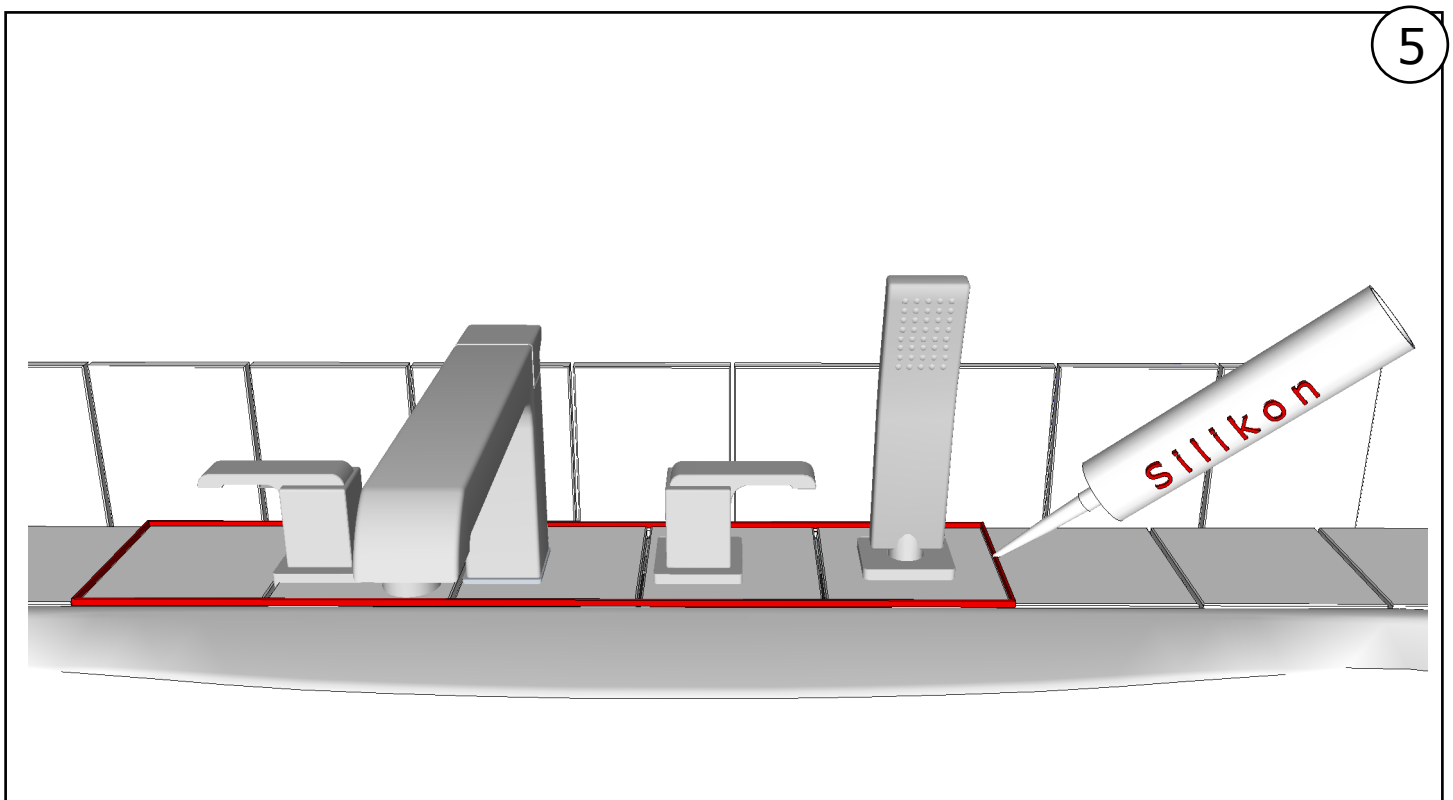
**!** Sobald alle Ab- und Zuläufe angeschlossen sind, unbedingt alle Verbindungsstellen auf Dichtheit prüfen **!**

4



Fliesen bohren, ggf. zuschneiden und auf der Armatureträgerplatte mit einem aushärtenden Kleber anbringen. Wir empfehlen Racofix Montagekleber von Sopro. Die Armatur anschließen und auf die geflieste Armatureträgerplatte montieren. Montageanleitung der jeweiligen Armatur beachten.

5



Garantie nur bei Montage durch einen Fachinstallateur